

VETRON

ANVIL WHEELS CATALOG FOR ULTRASONIC WELDING 2023

AMBOSS RÄDER KATALOG FÜR ULTRASCHALLSCHWEISSEN

FOLLOW US



6	VETRON ULTRASONIC WELDING VETRON ULTRASCHALL-SCHWEISSEN
8	ANVIL WHEELS - ULTRASONIC WELDING AMBOSS RÄDER - ULTRASCHALLSCHWEISSEN
12	ANVIL WHEELS Ø 25 MM AMBOSS RÄDER Ø 25 mm
14	KNURL RGV 0.8 // 1.0 // 1.5 WITH RECESSED KNURLING MIT VERTIEFTER RÄNDELUNG
15	KNURL RGE 1.0 // 1.5 WITH RAISED KNURLING MIT ERHÖHTER RÄNDELUNG
16	CONTINUOUS SEAM FOR UNRUFFED/CONTINUOUS SEAMS FÜR GLATTE/KONTINUIERLICHE SCHWEISSNÄHTE
16	CONTINUOUS SEAM (SMALL) FOR UNRUFFED/CONTINUOUS SEAMS FÜR GLATTE/KONTINUIERLICHE SCHWEISSNÄHTE
17	CONTINUOUS DOUBLE SEAM FOR UNRUFFED/CONTINUOUS SEAMS. VERSION FOR 2 PARALLEL SEAMS (3-3-3 & 3-4-3) FÜR GLATTE/KONTINUIERLICHE SCHWEISSNÄHTE. AUSFÜHRUNG FÜR 2 PARALLELE SCHWEISSNÄHTEN (3-3-3 & 3-4-3)
18	CONTINUOUS SEAM WITH SEAM IMITATION FOR UNRUFFED/CONTINUOUS SEAMS WITH 2-ROW SEAM IMITATION FÜR GLATTE/KONTINUIERLICHE SCHWEISSNÄHTE MIT 2-REIHIGER NAHTIMITATION
18	CONTINUOUS SEAM WITH SEAM IMITATION FOR UNRUFFED/CONTINUOUS WELDS WITH SHORT STITCH SEAM IMITATION FÜR GLATTE/KONTINUIERLICHE SCHWEISSNÄHTE MIT KURZSTICH-NAHTIMITATION
19	CONTINUOUS SEAM AND TEETH FOR UNRUFFED/CONTINUOUS WELDS WITH TEETH PATTERN FÜR GLATTE/KONTINUIERLICHE SCHWEISSNÄHTE UND ZAHNMUSTER
19	SEAM IMITATION FOR 2- OR 3-ROW SEAM IMITATIONS FÜR 2-, ODER 3-REIHIGER NAHTIMITATIONEN
20	TEETH 60° WITH 60° TEETH MIT 60° ZAHNUNG
20	T-STITCH (RAISED) WITH T-STITCH OPTICS MIT T-STICH OPTIK
21	1-POINT SEAM (ROWED) FOR 1-ROW SPOT WELDS FÜR 1-REIHIGE PUNKTNÄHTE
21	2-/4-POINT SEAM (ROWED) FOR 2-, OR 4-ROW SPOT WELDS FÜR 2-, ODER 4-REIHIGE PUNKTNÄHTE

22	LONG HOLE SEAM FOR SEAMS WITH 4-ROW LONG HOLE DESIGN FÜR SCHWEISSNÄHTE MIT 4-REIHIGEM LANGLOCH-DESIGN
22	OMEGA SEAM WITH WAVE REPRESENTATION / OMEGA MIT WELLEN-DARSTELLUNG / OMEGA
23	DIAMOND SEAM (RAISED) WITH RAISED DIAMOND PATTERN MIT ERHÖHTEM RAUTENMUSTER
23	DIAMOND SEAM WITH DIAMOND PATTERN (FILLED ON THE SIDE) MIT RAUTENMUSTER (SEITLICH GEFÜLLT)
24	DIAMOND SEAM WITH DIAMOND PATTERN MIT RAUTENMUSTER
24	WHEEL BOX ANVIL WHEEL BOX FOR WELDING WHEELS WITH A DIAMETER OF Ø 25 MM AMBOSSRAD-BOX FÜR SCHWEISSRÄDER MIT EINEM DURCHMESSER VON Ø 25 MM
25	CUSTOM WHEEL INDIVIDUAL WELDING WHEEL ACCORDING TO CUSTOMER REQUIREMENTS INDIVIDUELLES SCHWEISSRAD NACH KUNDENWUNSCH
26	ANVIL WHEELS Ø 45 MM AMBOSS RÄDER Ø 45 MM
28	KNURL RGV WITH RECESSED KNURLING MIT VERTIEFTER RÄNDELUNG
29	KNURL RGE WITH RAISED KNURLING MIT ERHÖHTER RÄNDELUNG
29	CONTINUOUS SEAM FOR UNRUFFED/CONTINUOUS SEAMS FÜR GLATTE/KONTINUIERLICHE SCHWEISSNÄHTE
30	CONTINUOUS SEAM FOR UNRUFFED/CONTINUOUS SEAMS FÜR GLATTE/KONTINUIERLICHE SCHWEISSNÄHTE
30	5X CONTINUOUS SEAM FOR 5 UNRUFFED/CONTINUOUS WELDS FÜR 5 GLATTEN/KONTINUIERLICHEN SCHWEISSNÄHTEN
31	CONTINUOUS SEAM WITH SEAM IMITATION FOR UNRUFFED/CONTINUOUS WELDS AND SHORT STITCH SEAM IMITATION FÜR GLATTE/KONTINUIERLICHE SCHWEISSNÄHTE UND KURZSTICH-NAHTIMITATION
31	SEAM IMITATION FOR 1-, 2- AND 3-ROW SEAM IMITATION FÜR 1-, 2-, UND 3-REIHIGER-NAHTIMITATION
32	SEAM IMITATION FOR 1-, 2-, 3-, AND 5-ROW SEAM IMITATION FÜR 1-, 2-, 3-, UND 5-REIHIGER-NAHTIMITATION

32	OMEGA SEAM WITH WAVE REPRESENTATION / OMEGA MIT WELLEN-DARSTELLUNG / OMEGA
33	LONG HOLE SEAM FOR SEAMS WITH 3-, 4- AND 7-ROW LONG HOLE DESIGN FÜR SCHWEISSNÄHTE MIT 3-, 4- UND 7-REIHIGEM LANGLOCH-DESIGN
33	DIAMOND SEAM WITH DIAMOND PATTERN AND BORDER MIT RAUTENMUSTER UND RAND
34	CUSTOM WHEEL INDIVIDUAL WELDING WHEEL ACCORDING TO CUSTOMER REQUIREMENTS INDIVIDUELLES SCHWEISSRAD NACH KUNDENWUNSCH
35	SILICONE WHEEL FOR ATTACHING ADHESIVE TAPES ZUM BEFESTIGEN VON KLEBEBÄNDERN
35	WHEEL BOX ANVIL WHEEL BOX FOR WELDING WHEELS WITH A DIAMETER OF Ø 45 MM AMBOSSRAD-BOX FÜR SCHWEISSRÄDER MIT EINEM DURCHMESSER VON Ø 45 MM
36	CUT ANVIL WHEELS FOR PULLER FEED SCHNEID-AMBOSS RÄDER FÜR PULLERTRANSPORT
38	CUT ANVIL WHEELS Ø 25 MM SCHNEID-AMBOSS RÄDER Ø 25 MM
40	25 MM CUT WHEEL FOR CUTTING AND SEALING (MICRO SEAM) ZUM SCHNEIDEN UND VERSIEGELN (MICRONAHT)
41	PULLER WHEEL PULLER TRANSPORT WHEEL TO CLIP ON WALZENTRANSPORT-RAD ZUM AUFSTECKEN
41	25 MM SPECIAL CUT WHEEL FOR CUTTING AND SEALING (MICROSEAM) ZUM SCHNEIDEN UND VERSIEGELN (MICRONAHT)
42	CUT ANVIL WHEELS Ø 45 MM SCHNEID-AMBOSS RÄDER Ø 45 MM
44	45 MM CUT WHEEL FOR CUTTING AND SEALING (MICROSEAM) ZUM SCHNEIDEN UND VERSIEGELN (MICRONAHT)
45	SPECIAL PULLER WHEEL SPECIAL PULLER FEED WHEEL (METAL) TO SCREW ON SPEZIAL WALZENTRANSPORT-RAD (METALL) ZUM ANSCHRAUBEN
45	PULLER WHEEL PULLER FEED WHEEL TO SCREW ON (METAL) WALZENTRANSPORT-RAD ZUM ANSCHRAUBEN (METALL)

VETRON ULTRASONIC WELDING

VETRON ULTRASCHALL-SCHWEISSEN

Ultrasonic welding machine with unique features

The ultrasonic approach has developed as forward looking method for the connection of thermoplastic, innovative and technical materials.

For the connection of technical (weldable) materials, such as protective clothing made of TYVEK, car covers for transport, medical mattresses and pads, clean room clothing, filter, sports gear, etc., an innovative ultrasonic welding machine is indispensable, in order to guarantee the best possible resistance of the welding seam.

The VETRON 5064 and 5164 (longarm version) with its worldwide unique selling features emerges as the perfect partner for ultrasonic welding techniques.

The calibrated height sensor measures the distance between anvil- and sonotrode wheel over the entire perimeter. This ensures an exact concentricity and leads to a perfect welding seam with steady quality. After finishing the distance- and concentricity-calibration, the accuracy of the concentricity is shown on the display. VETRON offers two sonotrodes made of hardened steel and titanium.

The detachable display/panel guarantees a high process security, since no program or parameter change can be made when removed. Programs can be changed or uploaded to the machine via an USB Slot.

Ultraschallschweißmaschine mit Alleinstellungs-Merkmal

Als moderne Methode für thermoplastische, innovative und technische Materialien hat sich die Ultraschallschweiß-Methode zu einer zukunftsorientierten Verbindungstechnik entwickelt.

Zum Verbinden von technischen (schweißbaren) Materialien wie Schutzkleidung aus TYVEK, Autoabdeckungen für Transporte, medizinische Matratzen und Auflagen, Reinraum-Bekleidung, Filter, Sport-Bekleidung...etc., bedarf es innovativer Ultraschall-Schweißmaschinen.

Der wachsende Markt von technischen Materialien und deren Verbindung erfordert die bestmögliche Festigkeit der Schweißnaht.

Hierzu bietet VETRON die 5064 und 5164 (Langarm-Version) an, mit dem Alleinstellungsmerkmal der Rundlauf-Kalibrierung und ist somit der beste Partner in Sachen Ultraschall-Schweißtechnik. Der kalibrierte Höhensensor misst den Abstand zwischen Amboss- und Sonotrodenrad auf dem gesamten Umfang und gewährleistet dadurch einen exakten Rundlauf und führt zu einer perfekten Schweißnaht mit gleichbleibender Qualität. Nach Beendigung der Abstand- und Rundlauf-Kalibrierung, wird die Rundlaufgenauigkeit auf dem Display angezeigt. VETRON bietet hierzu zwei Sonotroden aus gehärtetem Stahl und Titan an.

Das abnehmbare Display/Panel bietet zudem eine hohe Prozesssicherheit, da kein Programmwechsel und kein Parameterwechsel vorgenommen werden kann, sobald das Display entfernt wurde.

Über einen USB-Slot an der Steuerung können Schweiß-Programme und Schweiß-Rezepte gespeichert oder hochgeladen werden.



VETRON 5064//5164



ANVIL WHEELS - ULTRASONIC WELDING

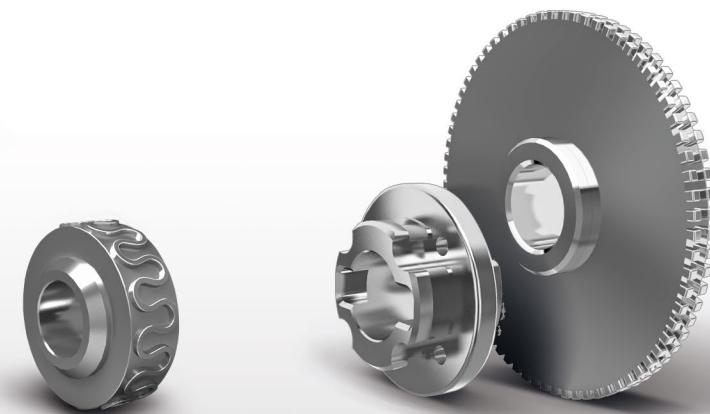
AMBOSS RÄDER - ULTRASCHALLSCHWEISSEN

In addition to the ultrasonic machine range VETRON offers a wide variety of anvil wheels from serial production.

Over and above, the production of every imaginable special anvil wheel for example with the customers' logo is possible.

Als Ergänzung der Ultraschall-Schweißmaschinen-Baureihe bietet Vetron auch eine breite Palette passender Ambossräder aus serieller Produktion an.

Darüber hinaus ist die Herstellung jedes erdenklichen Sonderrades, zum Beispiel mit dem Firmenlogo des Kunden, möglich.





ANVIL WHEELS
AMBOSS RÄDER

ANVIL WHEELS Ø 25 mm
AMBOSS RÄDER Ø 25 mm

ANVIL WHEELS Ø 25 mm

AMBOSS RÄDER Ø 25 mm



» KNURL RGV

Welding wheel Ø 25 mm with recessed knurling. Suitable for applications with waterproof properties.

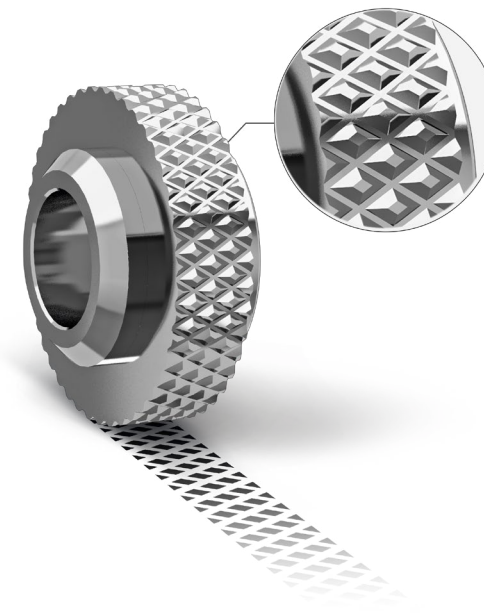
Schweißrad Ø 25 mm mit vertiefter Rändelung. Geeignet für Applikationen mit wasserdichten Eigenschaften.

KNURL RGV 1.0	25	6	13001	558 4130 01	•	
KNURL RGV 1.5						
PROFILE / PROFIL	mm	mm				

*Surface of the illustration may differ from the original surface
*Oberfläche der Illustration kann von der Original-Oberfläche abweichen

ANVIL WHEELS Ø 25 mm

AMBOSS RÄDER Ø 25 mm



» KNURL RGE

Welding wheel Ø 25 mm with raised knurling. Suitable for applications with elastic properties.

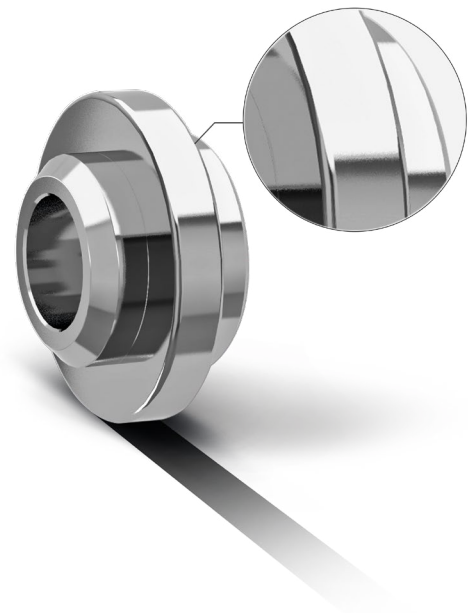
Schweißrad Ø 25 mm mit erhöhter Rändelung. Geeignet für Applikationen mit elastischen Eigenschaften.

KNURL RGE 1.0	25	1.5	10285	558 4108 25	•					
KNURL RGE 1.0							3	11517	558 4115 17	•
KNURL RGE 1.0	25	4	12017	558 4120 17	•					
KNURL RGE 1.0							6	13017	558 4130 17	•
KNURL RGE 1.0	25	8	14017	558 4140 17	•					
KNURL RGE 1.0							10	15007	558 4150 17	•
KNURL RGE 1.5	25	3	51505	558 4515 05	•					
KNURL RGE 1.5							5	53003	558 4530 03	•
KNURL RGE 1.5							6	13018	558 4130 18	•
PROFILE / PROFIL	mm	mm								

*Surface of the illustration may differ from the original surface
*Oberfläche der Illustration kann von der Original-Oberfläche abweichen

ANVIL WHEELS Ø 25 mm

AMBOSS RÄDER Ø 25 mm



» CONTINUOUS SEAM

Welding wheel Ø 25 mm for unruffed/continuous seams. Suitable for applications with waterproof properties.

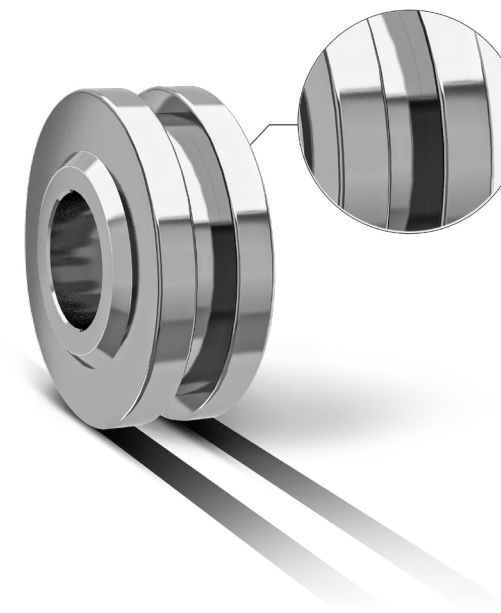
Schweißrad Ø 25 mm für glatte/kontinuierliche Schweißnähte. Geeignet für Applikationen mit wasserdichten Eigenschaften.



CONTINUOUS SEAM	PROFILE / PROFIL	mm	mm			
		25	6	13008	558 4130 08	•
			8	14009	558 4140 09	•
			10	15010	558 4150 10	•
			12.5	16301	558 4163 01	•

ANVIL WHEELS Ø 25 mm

AMBOSS RÄDER Ø 25 mm



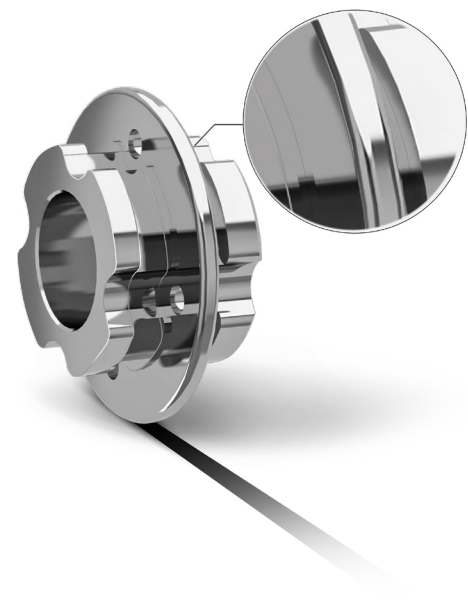
» CONTINUOUS DOUBLE SEAM

Welding wheel Ø 25 mm for unruffed/continuous seams. Version for 2 parallel seams (3-3-3 & 3-4-3). Suitable for applications with waterproof properties.

Schweißrad Ø 25 mm für glatte/kontinuierliche Schweißnähte. Ausführung für 2 parallele Schweißnähte (3-3-3 & 3-4-3). Geeignet für Applikationen mit wasserdichten Eigenschaften.



CONTINUOUS SEAM	PROFILE / PROFIL	mm	mm			
		25	9 (3-3-3)	13015	558 4130 15	•
			10 (3-4-3)	13025	558 4130 23	•



» CONTINUOUS SEAM (SMALL)

Welding wheel Ø 25 mm for unruffed/continuous and narrow seams. For puller transport (puller feed page 41). Suitable for applications with waterproof properties.

Schweißrad Ø 25 mm für glatte/kontinuierliche und schmale Schweißnähte. Für Walzentransport (Walzentransport Seite 41) Geeignet für Applikationen mit wasserdichten Eigenschaften.



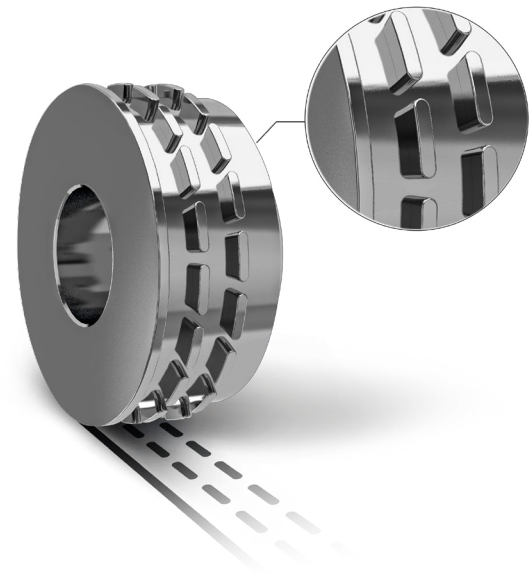
CONTINUOUS SEAM	PROFILE / PROFIL	mm	mm			
		25	1	31001	558 4310 01	•
			1.5	31501	558 4315 01	•
			2	32001	558 4320 01	•
			3	33001	558 4330 01	•

*Surface of the illustration may differ from the original surface
*Oberfläche der Illustration kann von der Original-Oberfläche abweichen

*Surface of the illustration may differ from the original surface
*Oberfläche der Illustration kann von der Original-Oberfläche abweichen

ANVIL WHEELS Ø 25 mm

AMBOSS RÄDER Ø 25 mm



» CONT. SEAM & SEAM IMIT.

Continuous seam with seam imitation

Welding wheel Ø 25 mm for unruffed/continuous seams with 2-row seam imitation. Suitable for applications with waterproof properties.

Kontinuierliche Naht mit Nahtimitation

Schweißrad Ø 25 mm für glatte/kontinuierliche Schweißnähte mit 2-reihiger Nahtimitation. Geeignet für Applikationen mit wasserdichten Eigenschaften.



CONT. SEAM & SEAM IMIT.



PROFILE / PROFIL

25

mm

7

mm

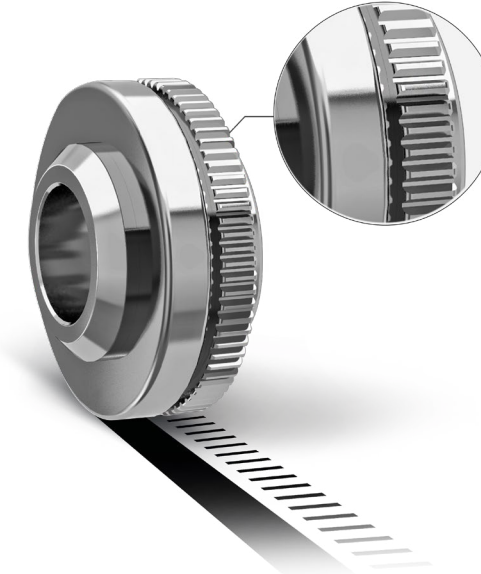
12015

558 4120 15

•

ANVIL WHEELS Ø 25 mm

AMBOSS RÄDER Ø 25 mm



» CONT. SEAM & TEETH

Continuous seam and teeth

Welding wheel Ø 25 mm for unruffed/continuous seams with teeth pattern. Suitable for applications with waterproof properties.

Kontinuierliche Naht und Zähnen

Schweißrad Ø 25 mm für glatte/kontinuierliche Schweißnähte und Zahnmuster. Geeignet für Applikationen mit wasserdichten Eigenschaften.



CONT. SEAM & TEETH



PROFILE / PROFIL

25

mm

6

mm

13021

558 4130 21

•

7

14020

558 4140 20

•



» CONT. SEAM & SEAM IMIT.

Continuous seam with seam imitation

Welding wheel Ø 25 mm for unruffed/continuous seams with short stitch seam imitation. Suitable for applications with waterproof properties.

Kontinuierliche Naht mit Nahtimitation

Schweißrad Ø 25 mm für glatte/kontinuierliche Schweißnähte mit Kurzstich-Nahtimitation. Geeignet für Applikationen mit wasserdichten Eigenschaften.



CONT. SEAM & SEAM IMIT.



PROFILE / PROFIL

25

mm

4.5

mm

14019

558 4140 19

•

» SEAM IMITATION

Welding wheel Ø 25 mm for 2- or 3-row seam imitations.

Schweißrad Ø 25 mm für 2-, oder 3-reihiger Nahtimitationen.



SEAM IMITATION (2)



PROFILE / PROFIL

25

mm

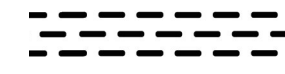
4

12011

558 4120 11

•

SEAM IMITATION (3)



PROFILE / PROFIL

25

mm

6

12013

558 4120 13

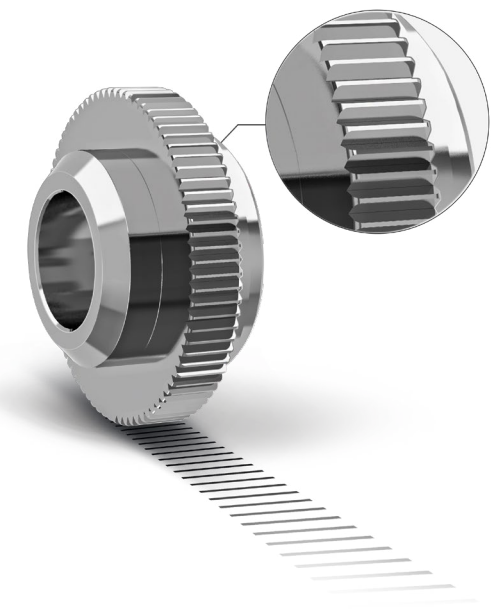
•

*Surface of the illustration may differ from the original surface
*Oberfläche der Illustration kann von der Original-Oberfläche abweichen

*Surface of the illustration may differ from the original surface
*Oberfläche der Illustration kann von der Original-Oberfläche abweichen

ANVIL WHEELS Ø 25 mm

AMBOSS RÄDER Ø 25 mm



» TEETH 60°

Welding wheel Ø 25 mm with 60° teeth. Suitable for elastic applications.

Schweißrad Ø 25 mm mit 60° Zahnung. Geeignet für elastische Applikationen.



TEETH 60°



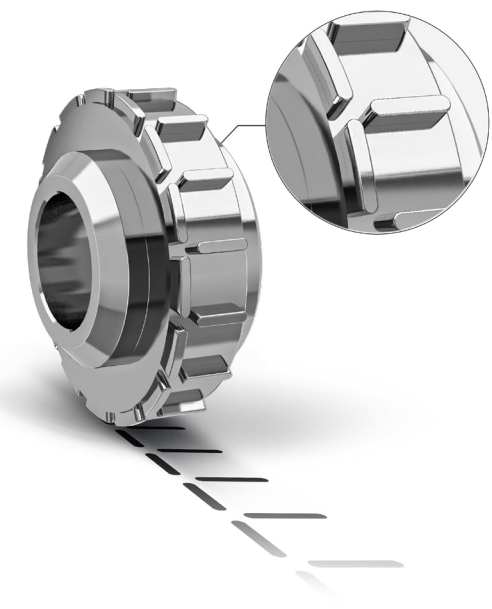
25

2	11002	558 4110 02	•
3	11502	558 4115 02	•
4	12002	558 4120 02	•
5	12502	558 4125 02	•
6	13002	558 4130 02	•
7	13502	558 4135 02	•
8	14002	558 4140 02	•

PROFILE / PROFIL

mm

mm



» T-STITCH (RAISED)

Welding wheel Ø 25 mm with T-stitch optics.

Schweißrad Ø 25 mm mit T-Stich Optik.



T-STITCH



25

6

13013	558 4130 13	•
-------	-------------	---

PROFILE / PROFIL

mm

mm

*Surface of the illustration may differ from the original surface
*Oberfläche der Illustration kann von der Original-Oberfläche abweichen

ANVIL WHEELS Ø 25 mm

AMBOSS RÄDER Ø 25 mm



» 1-POINT SEAM (ROWED)

Welding wheel Ø 25 mm for 1-row spot welds. Suitable for elastic applications.

Schweißrad Ø 25 mm für 1-reihige Punktnähte. Geeignet für elastische Applikationen.



1-POINT SEAM (ROWED)



25

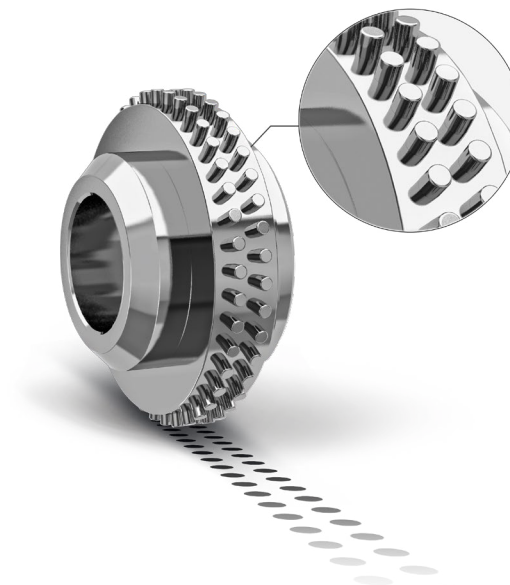
2

11007	558 4110 07	•
-------	-------------	---

PROFILE / PROFIL

mm

mm



» 2-/5-POINT SEAM (ROWED)

Welding wheel Ø 25 mm for 2-, or 5-row spot welds.

Schweißrad Ø 25 mm für 2-, oder 5-reihige Punktnähte.



2-POINT SEAM (ROWED)



25

4

11005	558 4110 05	•
-------	-------------	---

5-POINT SEAM (ROWED)



25

8

12033	558 4120 33	•
-------	-------------	---

PROFILE / PROFIL

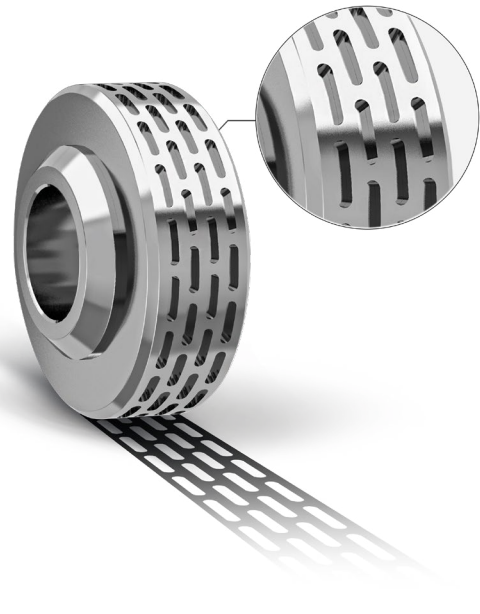
mm

mm

*Surface of the illustration may differ from the original surface
*Oberfläche der Illustration kann von der Original-Oberfläche abweichen

ANVIL WHEELS Ø 25 mm

AMBOSS RÄDER Ø 25 mm




» LONG HOLE SEAM

Welding wheel Ø 25 mm for seams with 4-row long hole design. Suitable for applications with waterproof properties.

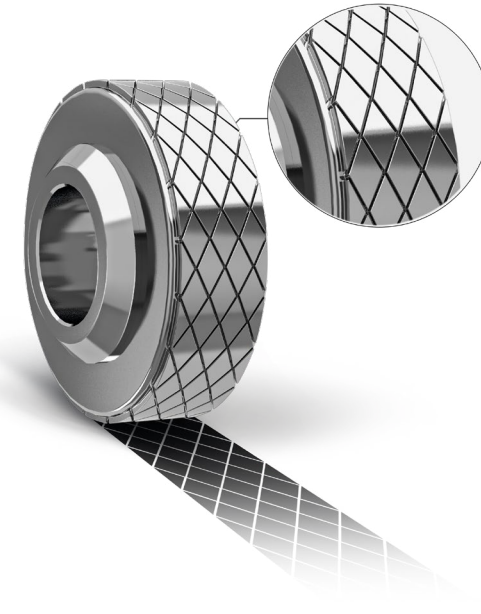
Schweißrad Ø 25 mm für Schweißnähte mit 4-reihigem Langloch-Design. Geeignet für Applikationen mit wasserdichten Eigenschaften.



LONG HOLE SEAM		25	8	14403	558 4144 03	•
	PROFILE / PROFIL	mm	mm			

ANVIL WHEELS Ø 25 mm

AMBOSS RÄDER Ø 25 mm




» DIAMOND SEAM (RAISED)

Welding wheel Ø 25 mm with raised diamond pattern.

Schweißrad Ø 25 mm mit erhöhtem Rautenmuster.



DIAMOND SEAM (RAISED)		25	7	16212	558 4162 12	•
	PROFILE / PROFIL	mm	mm			



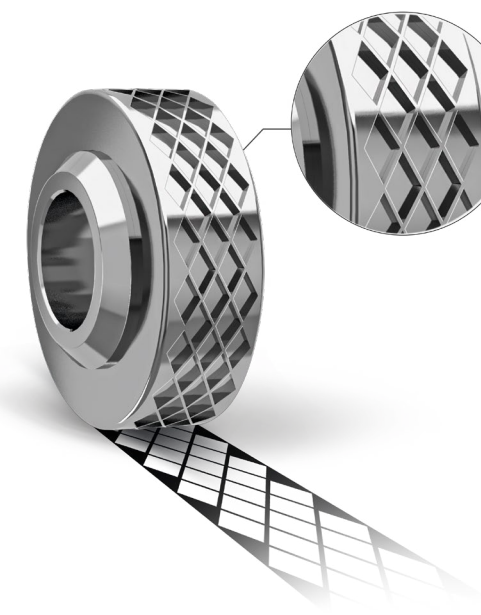
» OMEGA SEAM

Welding wheel Ø 25 mm with wave representation / OMEGA. Suitable for applications with waterproof properties and elastic functions.

Schweißrad Ø 25 mm mit Wellen-Darstellung / OMEGA. Geeignet für Applikationen mit wasserdichten Eigenschaften und elastischen Funktionen.



OMEGA SEAM		25	8	13406	558 4134 06	•
	PROFILE / PROFIL	mm	mm			



» DIAMOND SEAM

Welding wheel Ø 25 mm with diamond pattern (filled on the side). Suitable for applications with waterproof properties.

Schweißrad Ø 25 mm mit Rautenmuster (seitlich gefüllt). Geeignet für Applikationen mit wasserdichten Eigenschaften.



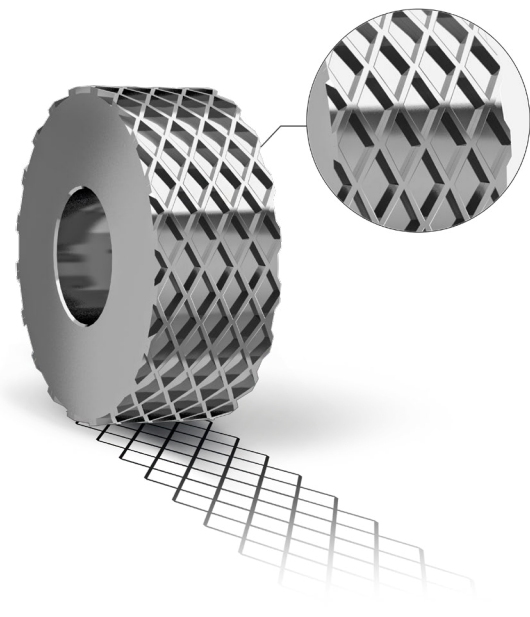
DIAMOND SEAM		25	8	12904	558 4129 04	•
	PROFILE / PROFIL	mm	mm			

*Surface of the illustration may differ from the original surface
*Oberfläche der Illustration kann von der Original-Oberfläche abweichen

*Surface of the illustration may differ from the original surface
*Oberfläche der Illustration kann von der Original-Oberfläche abweichen

ANVIL WHEELS Ø 25 mm

AMBOSS RÄDER Ø 25 mm



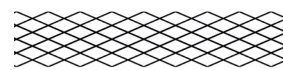
» DIAMOND SEAM

Welding wheel Ø 25 mm with diamond pattern. Suitable for applications with waterproof properties.

Schweißrad Ø 25 mm mit Rautenmuster. Geeignet für Applikationen mit wasserdichten Eigenschaften.



DIAMOND SEAM



PROFILE / PROFIL

25

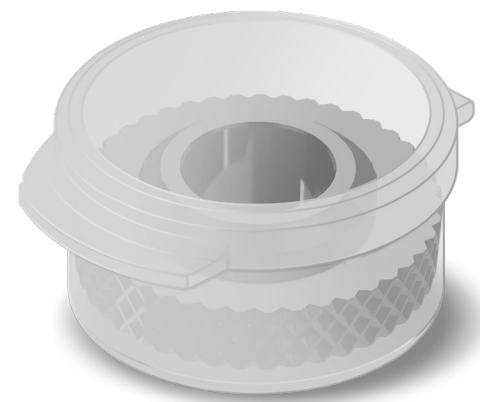
10

13904

558 4139 04

mm

mm



» WHEEL BOX

Anvil wheel box for welding wheels with a diameter of Ø 25 mm.

Ambossrad-Box für Schweißräder mit einem Durchmesser von Ø 25 mm.



WHEEL BOX

25

559 223 30

mm

*Surface of the illustration may differ from the original surface
*Oberfläche der Illustration kann von der Original-Oberfläche abweichen

ANVIL WHEELS Ø 25 mm

AMBOSS RÄDER Ø 25 mm



» CUSTOM WHEEL

Individual welding wheel according to customer requirements
Welding wheel Ø 25 mm with individual customer lettering, logo or symbol. Max. width 13 mm (steel sonotrode), 10 mm (titanium sonotrode).

With the individual welding wheel from VETRON you can refine your product with your logo or lettering. When using leather, your welding wheel serves as an embossing stamp.

Individuelles Schweißrad nach Kundenwunsch

Schweißrad Ø 25 mm mit individuellen Kundenschriftzug, Logo oder Zeichen. Max. Breite 13 mm (Stahl-Sonotrode), 10 mm (Titan-Sonotrode).

Sie können mit dem individuellen Schweißrad von VETRON, ihr Produkt mit ihrem Logo oder Schriftzug veredeln. Bei der Verwendung von Leder, dient ihr Schweißrad als Prägestempel.



CUSTOM WHEEL / INDIVIDUAL LOGO MILLING IS POSSIBLE

CUSTOM

25

CUSTOM
Max. 13

CUSTOM

PROFILE / PROFIL

mm

mm

Use your design welding wheel with your company logo or lettering also as an embossing tool on leather.

Verwenden sie ihr Design-Schweißrad mit ihrem Firmenlogo oder Firmenschriftzug auch als Prägewerkzeug auf Leder.

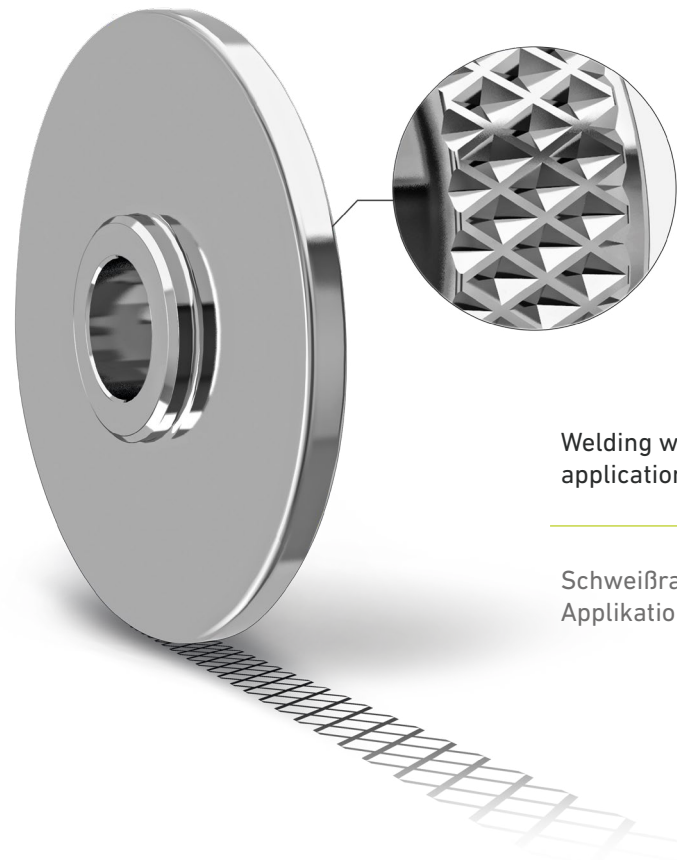


*Surface of the illustration may differ from the original surface
*Oberfläche der Illustration kann von der Original-Oberfläche abweichen

ANVIL WHEELS Ø 45 mm
AMBOSS RÄDER Ø 45 mm

ANVIL WHEELS Ø 45 mm

AMBOSS RÄDER Ø 45 mm



» KNURL RGV

Welding wheel Ø 45 mm with recessed knurling. Suitable for applications with waterproof properties.

Schweißrad Ø 45 mm mit vertiefter Rändelung. Geeignet für Applikationen mit wasserdichten Eigenschaften.



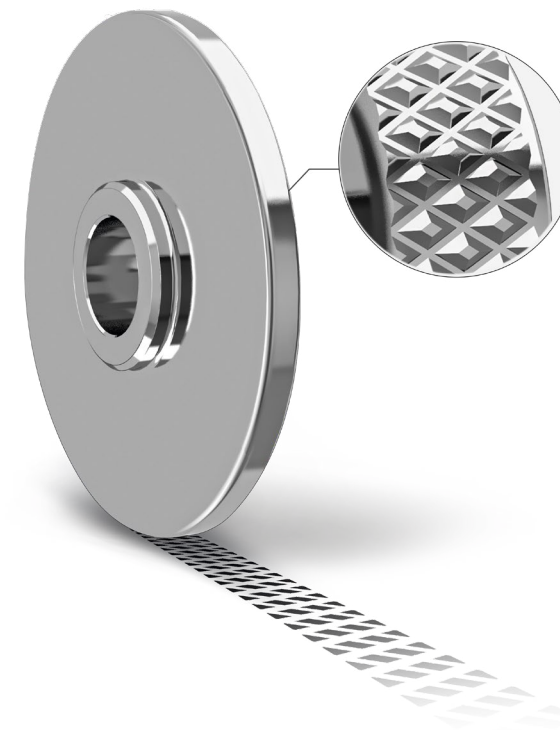
Model	Profile / Profil	mm	mm	Part No.	Availability
KNURL RGV 0.5		5	12548	558 4125 48	•
KNURL RGV 1.0		3	11540	558 4115 40	•
KNURL RGV 1.0		5	12541	558 4125 41	•
KNURL RGV 1.0		10	15034	558 4150 34	•
KNURL RGV 1.5		3	11539	558 4115 39	•
KNURL RGV 1.5		5	12537	558 4125 37	•
KNURL RGV 1.5		6	13034	558 4130 34	•
KNURL RGV 1.5		10	15033	558 4150 33	•

PROFILE / PROFIL mm mm

*Surface of the illustration may differ from the original surface
*Oberfläche der Illustration kann von der Original-Oberfläche abweichen

ANVIL WHEELS Ø 45 mm

AMBOSS RÄDER Ø 45 mm



» KNURL RGE

Welding wheel Ø 45 mm with raised knurling. Suitable for applications with elastic properties.

Schweißrad Ø 45 mm mit erhöhter Rändelung. Geeignet für Applikationen mit elastischen Eigenschaften.



Model	Profile / Profil	mm	mm	Part No.	Availability
KNURL RGE 1.0		45	3	11541 558 4115 41	•

PROFILE / PROFIL mm mm



» CONTINUOUS SEAM

Welding wheel Ø 45 mm for unruffed/continuous seams. Suitable for applications with waterproof properties.

Schweißrad Ø 45 mm für glatte/kontinuierliche Schweißnähte. Geeignet für Applikationen mit wasserdichten Eigenschaften.



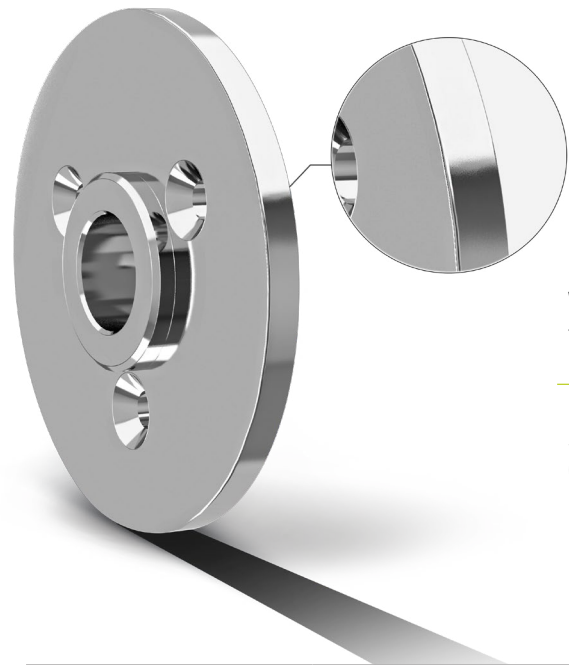
Model	Profile / Profil	mm	mm	Part No.	Availability
CONTINUOUS SEAM		45	3	11542 558 4115 42	•
			7	13505 558 4135 05	•
			8	14033 558 4140 33	•
			10	15032 558 4150 32	•

PROFILE / PROFIL mm mm

*Surface of the illustration may differ from the original surface
*Oberfläche der Illustration kann von der Original-Oberfläche abweichen

ANVIL WHEELS Ø 45 mm

AMBOSS RÄDER Ø 45 mm

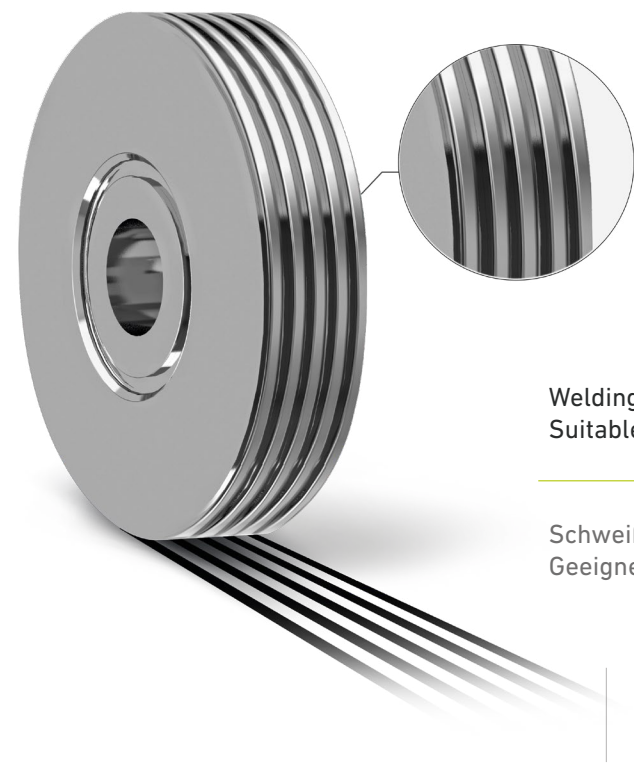


» CONTINUOUS SEAM

Welding wheel Ø 45 mm for unruffed/continuous seams. Suitable for applications with waterproof properties.

Schweißrad Ø 45 mm für glatte/kontinuierliche Schweißnähte. Geeignet für Applikationen mit wasserdichten Eigenschaften.

CONTINUOUS SEAM		45	2	11051	558 4110 51	•
			3	13024	558 4130 24	•
			5	15039	558 4150 39	•
	PROFILE / PROFIL	mm	mm			



» 5x CONTINUOUS SEAM

Welding wheel Ø 45 mm for 5 unruffed/continuous welds. Suitable for applications with waterproof properties.

Schweißrad Ø 45 mm für 5 glatten/kontinuierlichen Schweißnähten. Geeignet für Applikationen mit wasserdichten Eigenschaften.

5x CONTINUOUS SEAM		45	10	15026	558 4150 26	•
	PROFILE / PROFIL	mm	mm			

*Surface of the illustration may differ from the original surface
*Oberfläche der Illustration kann von der Original-Oberfläche abweichen

ANVIL WHEELS Ø 45 mm

AMBOSS RÄDER Ø 45 mm



» CONT. SEAM & SEAM IMIT.

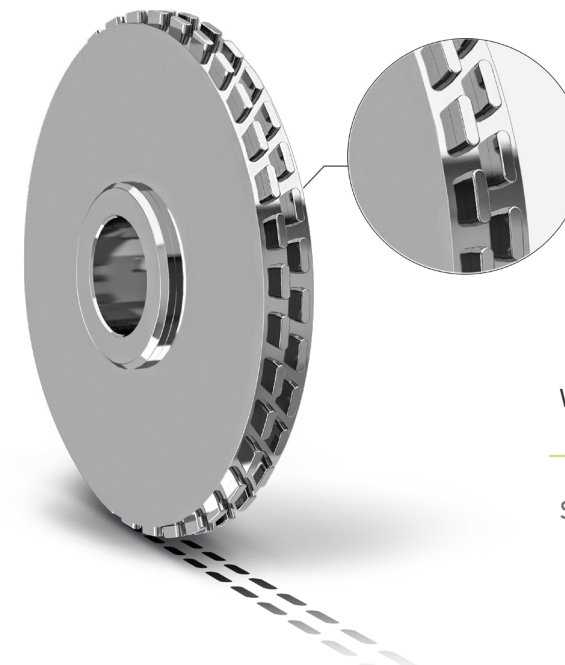
Continuous seam with seam imitation

Welding wheel Ø 45 mm for unruffed/continuous welds and short stitch seam imitation. Suitable for applications with waterproof properties.

Kontinuierliche Naht mit Nahtimitation

Schweißrad Ø 45 mm für glatte/kontinuierliche Schweißnähte und Kurzstich-Nahtimitation. Geeignet für Applikationen mit wasserdichten Eigenschaften.

CONT. SEAM & SEAM IMIT.		45	4.5	14035	558 4140 35	•
	PROFILE / PROFIL	mm	mm			



» SEAM IMITATION

Welding wheel Ø 45 mm for 2- or 3-row seam imitations.

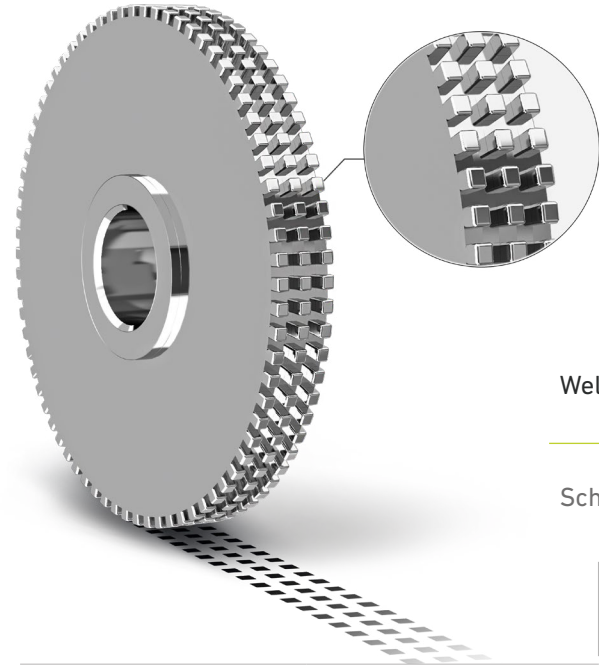
Schweißrad Ø 45 mm für 2-, oder 3-reihiger Nahtimitationen.

			0.8	10801	558 4108 01	•
SEAM IMITATION		45	2.6	11644	558 4116 44	•
			4.4	12401	558 4124 01	•
	PROFILE / PROFIL	mm	mm			

*Surface of the illustration may differ from the original surface
*Oberfläche der Illustration kann von der Original-Oberfläche abweichen

ANVIL WHEELS Ø 45 mm

AMBOSS RÄDER Ø 45 mm



» SEAM IMITATION

Welding wheel Ø 45 mm for 1-, 2-, 3-, and 5-row seam imitation.

Schweißrad Ø 45 mm für 1-, 2-, 3-, und 5-reihiger-Nahtimitation.

SEAM IMITATION		1	11011	558 4110 11	•	
		3.2	12031	558 4120 31	•	
		5.3	13043	558 4130 43	•	
		10	15031	558 4150 31	•	
PROFILE / PROFIL	45					
	mm	mm				



» OMEGA SEAM

Welding wheel Ø 45 mm with wave representation / OMEGA. Suitable for applications with waterproof properties and elastic functions.

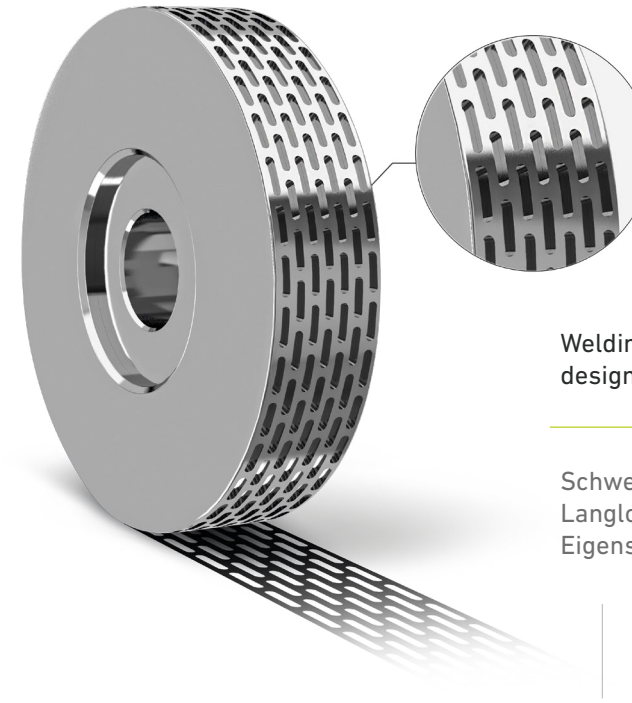
Schweißrad Ø 45 mm mit Wellen-Darstellung / OMEGA. Geeignet für Applikationen mit wasserdichten Eigenschaften und elastischen Funktionen.

OMEGA SEAM		45	8	13401	558 4134 01	•
PROFILE / PROFIL	45					
	mm	mm				

*Surface of the illustration may differ from the original surface
*Oberfläche der Illustration kann von der Original-Oberfläche abweichen

ANVIL WHEELS Ø 45 mm

AMBOSS RÄDER Ø 45 mm

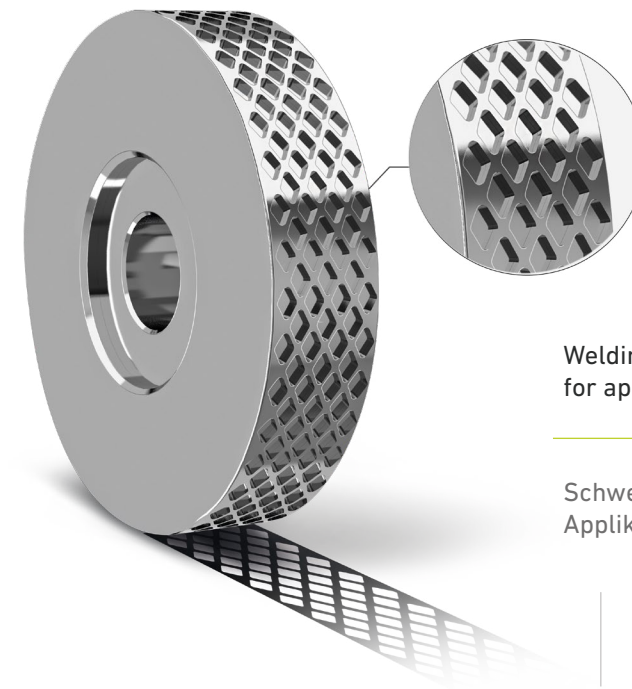


» LONG HOLE SEAM

Welding wheel Ø 45 mm for seams with 3-, 4- and 7-row long hole design. Suitable for applications with waterproof properties.

Schweißrad Ø 45 mm für Schweißnähte mit 3-, 4- und 7-reihigem Langloch-Design. Geeignet für Applikationen mit wasserdichten Eigenschaften.

LONG HOLE SEAM		5	12542	558 4125 42	•	
		8	14025	558 4140 25	•	
		10	15028	558 4150 28	•	
PROFILE / PROFIL	45					
	mm	mm				



» DIAMOND SEAM

Welding wheel Ø 45 mm with diamond pattern and border. Suitable for applications with waterproof properties.

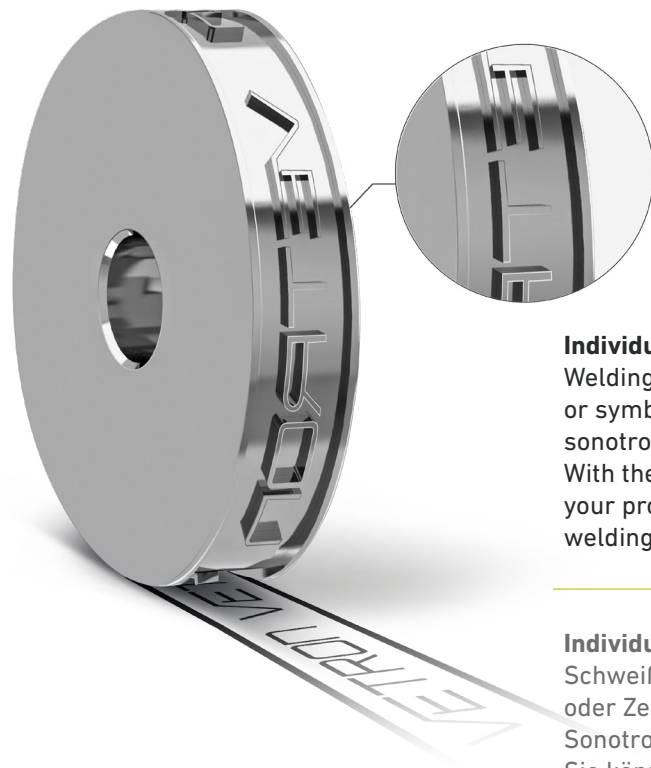
Schweißrad Ø 45 mm mit Rautenmuster und Rand. Geeignet für Applikationen mit wasserdichten Eigenschaften.

DIAMOND SEAM		8	12938	558 4129 38	•	
		10	15037	558 4150 37	•	
PROFILE / PROFIL	45					
	mm	mm				

*Surface of the illustration may differ from the original surface
*Oberfläche der Illustration kann von der Original-Oberfläche abweichen

ANVIL WHEELS Ø 45 mm

AMBOSS RÄDER Ø 45 mm



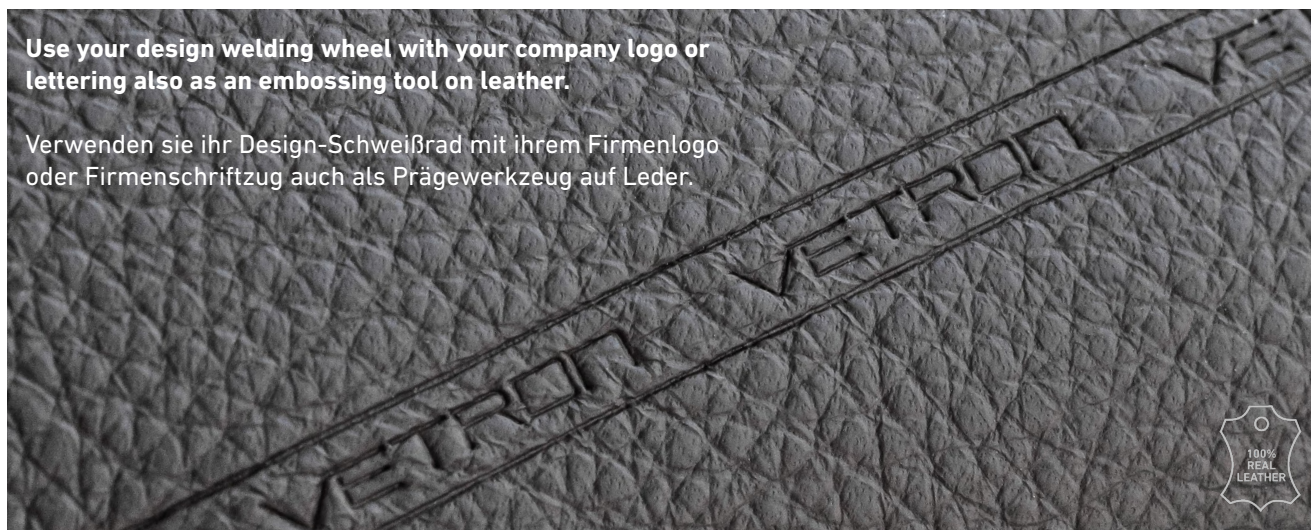
» CUSTOM WHEEL

Individual welding wheel according to customer requirements
Welding wheel Ø 45 mm with individual customer lettering, logo or symbol. Max. Width 13 mm (steel sonotrode), 10 mm (titanium sonotrode).
With the individual welding wheel from VETRON you can refine your product with your logo or lettering. When using leather, your welding wheel serves as an embossing stamp.

Individuelles Schweißrad nach Kundenwunsch
Schweißrad Ø 45 mm mit individuellen Kundenschriftzug, Logo oder Zeichen. Max. Breite 13 mm (Stahl-Sonotrode), 10 mm (Titan-Sonotrode).
Sie können mit dem individuellen Schweißrad von VETRON, ihr Produkt mit ihrem Logo oder Schriftzug veredeln. Bei der Verwendung von Leder, dient ihr Schweißrad als Prägestempel.



CUSTOM WHEEL / INDIVIDUAL LOGO MILLING IS POSSIBLE	CUSTOM	45	CUSTOM Max. 13	CUSTOM
	PROFILE / PROFIL	mm	mm	



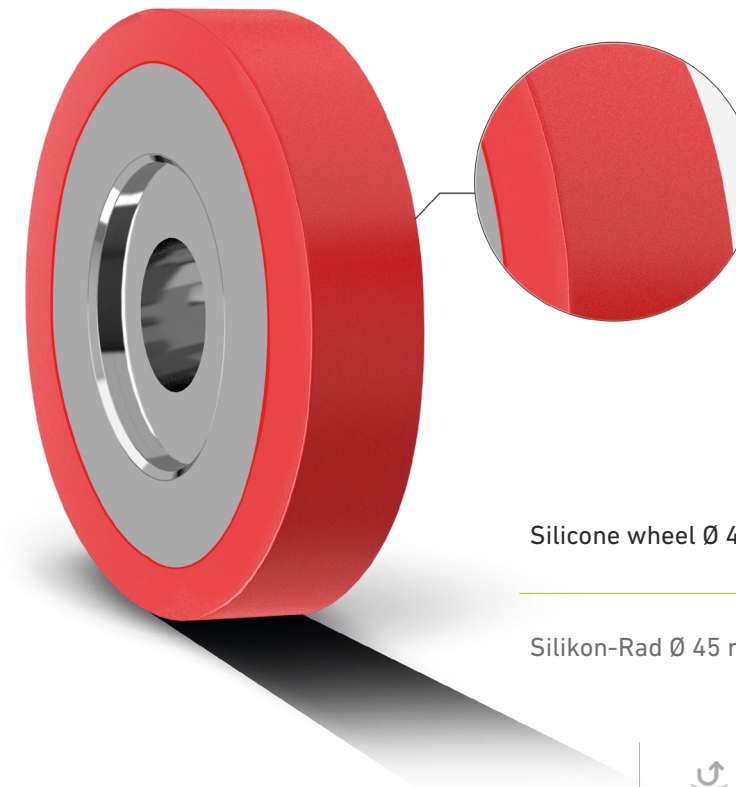
Use your design welding wheel with your company logo or lettering also as an embossing tool on leather.

Verwenden sie ihr Design-Schweißrad mit ihrem Firmenlogo oder Firmenschriftzug auch als Prägewerkzeug auf Leder.

*Surface of the illustration may differ from the original surface
*Oberfläche der Illustration kann von der Original-Oberfläche abweichen

ANVIL WHEELS Ø 45 mm

AMBOSS RÄDER Ø 45 mm



» SILICONE WHEEL

Silicone wheel Ø 45 mm for attaching adhesive tapes.

Silikon-Rad Ø 45 mm zum Befestigen von Klebebändern.



SILICONE WHEEL	50			12545	558 4125 45
	70	5		12546	558 4125 46
	80		45	12547	558 4125 47
	50			15043	558 4150 43
	70	10		15044	558 4150 44
	80			15045	558 4150 45
	SHORE	mm	mm		

» WHEEL BOX

Anvil wheel box for welding wheels with a diameter of Ø 45 mm.

Ambossrad-Box für Schweißräder mit einem Durchmesser von Ø 45 mm.



WHEEL BOX	45	57390
	mm	

*Surface of the illustration may differ from the original surface
*Oberfläche der Illustration kann von der Original-Oberfläche abweichen



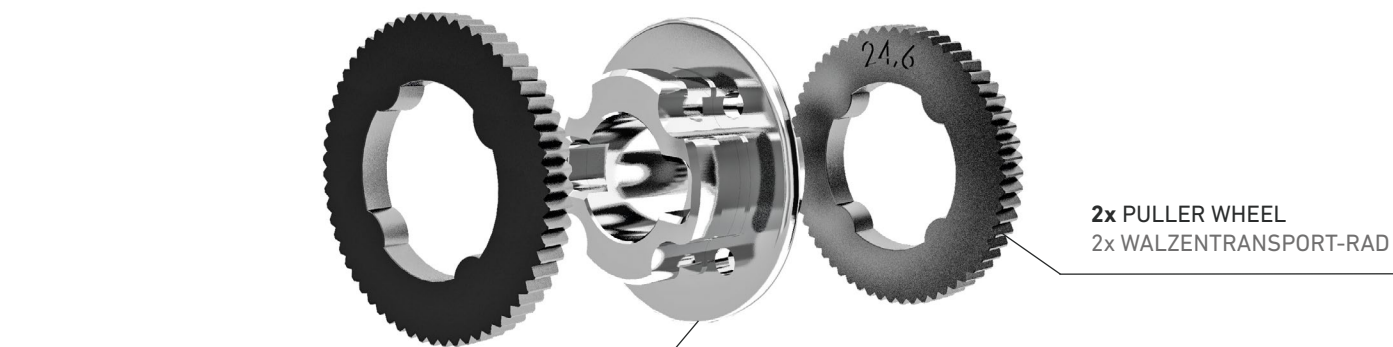
CUT ANVIL WHEELS FOR PULLER FEED
SCHNEID-AMBOSS RÄDER FÜR PULLERTRANSPORT

CUT ANVIL WHEELS Ø 25 mm
SCHNEID-AMBOSS RÄDER Ø 25 mm

*Usable only on 5064/5164-33/25 with steel sonotrode
*Verwendbar nur an der 5064/5164-33/25 mit Stahl-Sonotrode

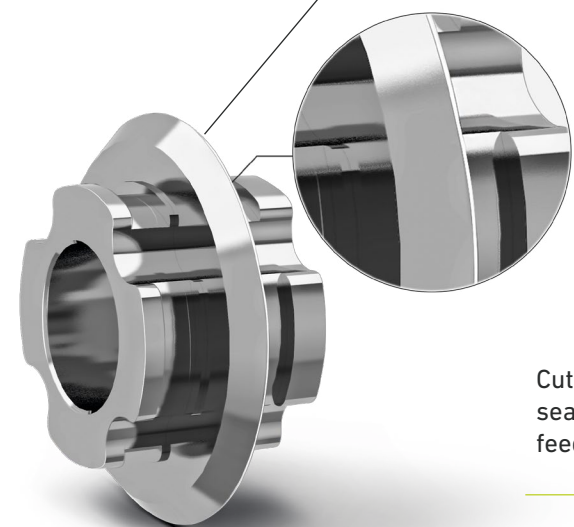
CUT ANVIL WHEELS Ø 25 mm - FOR PULLER FEED

SCHNEID-AMBOSS RÄDER Ø 25 mm - FÜR WALZENTRANSPORT



CUT WHEEL / SCHNEIDRAD

2x PULLER WHEEL
2x WALZENTRANSPORT-RAD



» 25 mm CUT WHEEL

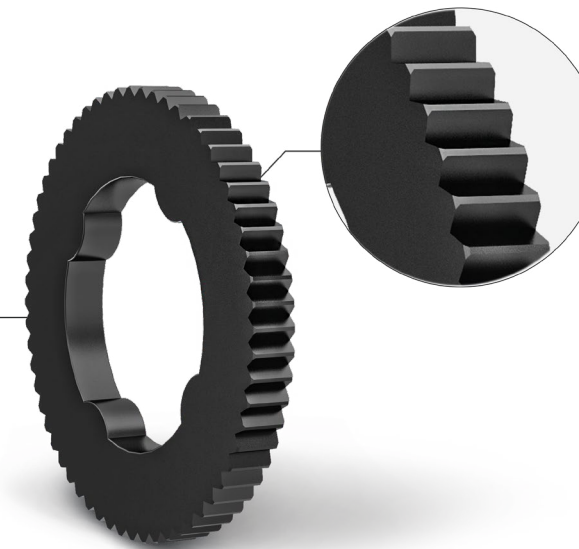
Cutting / sealing wheel Ø 25 mm for cutting and sealing (micro seam). Equipped with 2 plug-in sockets (left/right) rubberised puller feed wheels.

Schneid- / Versieglungsrad Ø 25 mm zum Schneiden und Versiegeln (Micronaht). Ausgestattet mit 2 Steckaufnahmen (links/rechts) für Walzentransport-Räder aus Gummi.

25 mm CUT WHEEL	PROFILE / PROFIL		mm	Icon 1	Icon 2	Icon 3	Icon 4
	Left	Right					
	45° (sym.)		25				20001 558 4200 01
	60° (sym.)						20002 558 4200 02
	75° (sym.)						20003 558 4200 03
	Left: 45°; Right 30°						20005 558 4200 05
	Left: 60°; Right 30°						20006 558 4200 06
	Left: 75°; Right 30°						20007 558 4200 07

CUT ANVIL WHEELS Ø 25 mm - FOR PULLER FEED

SCHNEID-AMBOSS RÄDER Ø 25 mm - FÜR WALZENTRANSPORT

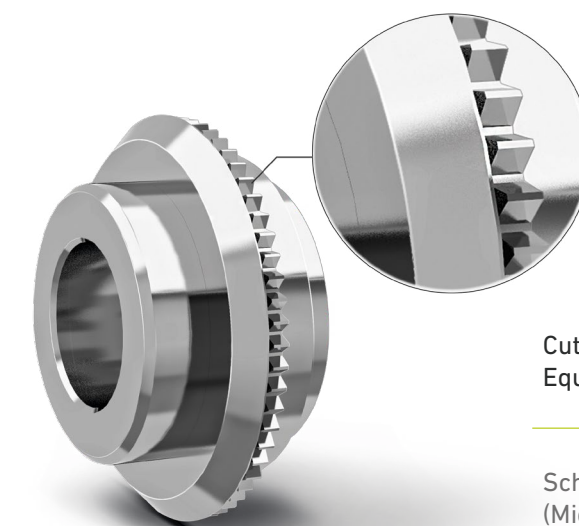


» PULLER WHEEL

Puller feed wheel for mounting on standard cutting wheel with receptacle.

Walzentransport-Rad zum Aufstecken auf Standard-Schneidrad mit Aufnahme.

PULLER WHEEL (RUBBER)	SURFACE / OBERFLÄCHE		mm	mm	Icon 1	Icon 2	Icon 3
	mm	mm					
Set of all puller wheels (x2)							558 4900 00
PULLER RUBBER	24.6						558 4900 01
PULLER RUBBER	24.2		2.5				558 4900 02
PULLER RUBBER	23.6						558 4900 03
PULLER RUBBER	23.0						558 4900 04
PULLER RUBBER	20.8						558 4900 05



» 25 mm SPECIAL CUT WHEEL

Cutting / sealing wheel Ø 25 mm for cutting and sealing (microseam). Equipped with integrated roller feed wheel.

Schneid- / Versieglungsrad Ø 25 mm zum Schneiden und Versiegeln (Micronaht). Ausgestattet mit integriertem Walzentransport-Rad.

25 mm SPECIAL CUT WHEEL	PROFILE / PROFIL		mm	Icon 1	Icon 2	Icon 3	Icon 4
	Left	Right					
	Left: 45°; Right 30°		25/24.6				20012 558 4200 12
	Left: 45°; Right 30°		25/24.9				20016 558 4200 16
	Left: 70°; Right 70°		25/24.6				20014 558 4200 14

*Surface of the illustration may differ from the original surface
*Oberfläche der Illustration kann von der Original-Oberfläche abweichen

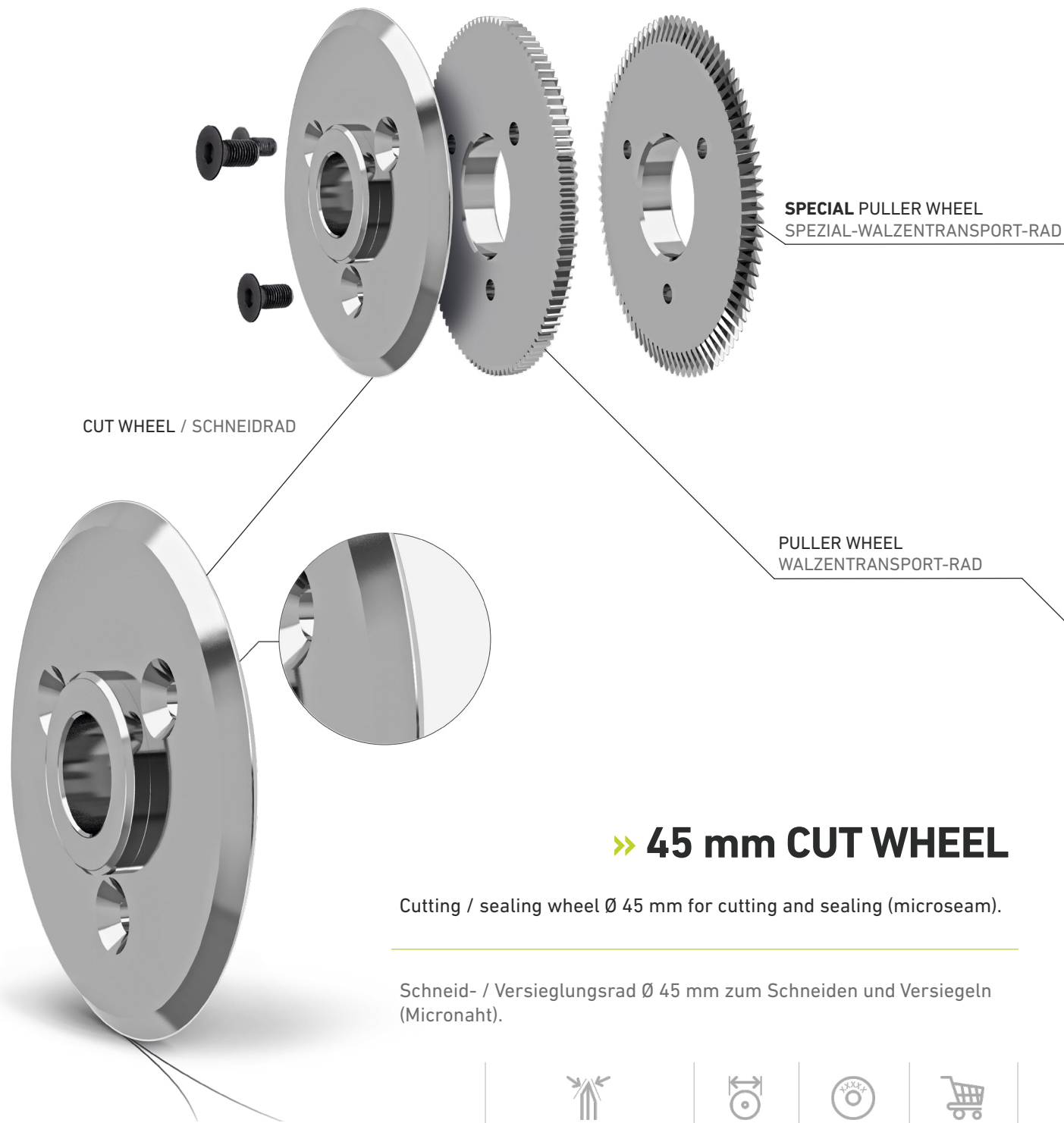
*Surface of the illustration may differ from the original surface
*Oberfläche der Illustration kann von der Original-Oberfläche abweichen

CUT ANVIL WHEELS Ø 45 mm
SCHNEID-AMBOSS RÄDER Ø 45 mm

*Usable only on 5064/5164-33/45 with steel sonotrode
*Verwendbar nur an der 5064/5164-33/45 mit Stahl-Sonotrode

CUT ANVIL WHEELS Ø 45 mm - FOR PULLER FEED

SCHNEID-AMBOSS RÄDER Ø 45 mm - FÜR WALZENTRANSPORT



» 45 mm CUT WHEEL

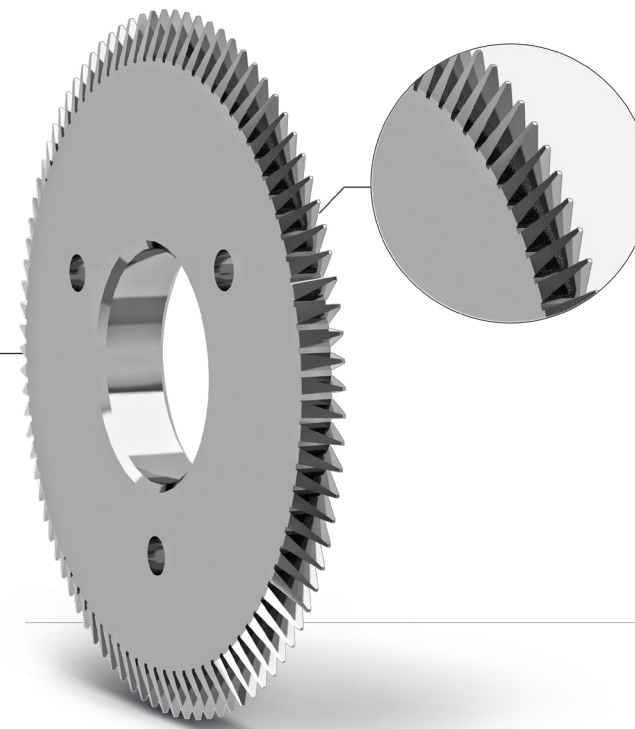
Cutting / sealing wheel Ø 45 mm for cutting and sealing (microseam).

Schneid- / Versieglungsrad Ø 45 mm zum Schneiden und Versiegeln (Micronaht).

45 mm CUT WHEEL	PROFILE / PROFIL		mm	PART NUMBER	
	Left	Right		Part No.	Code
	45° (sym.)		45	60001	558 4600 01
	60° (sym.)			60002	558 4600 02
	75° (sym.)			60003	558 4600 03
	Left: 45°; Right 30°			60005	558 4600 05
	Left: 60°; Right 30°			60006	558 4600 06
	Left: 75°; Right 30°			60007	558 4600 07

CUT ANVIL WHEELS Ø 45 mm - FOR PULLER FEED

SCHNEID-AMBOSS RÄDER Ø 45 mm - FÜR WALZENTRANSPORT



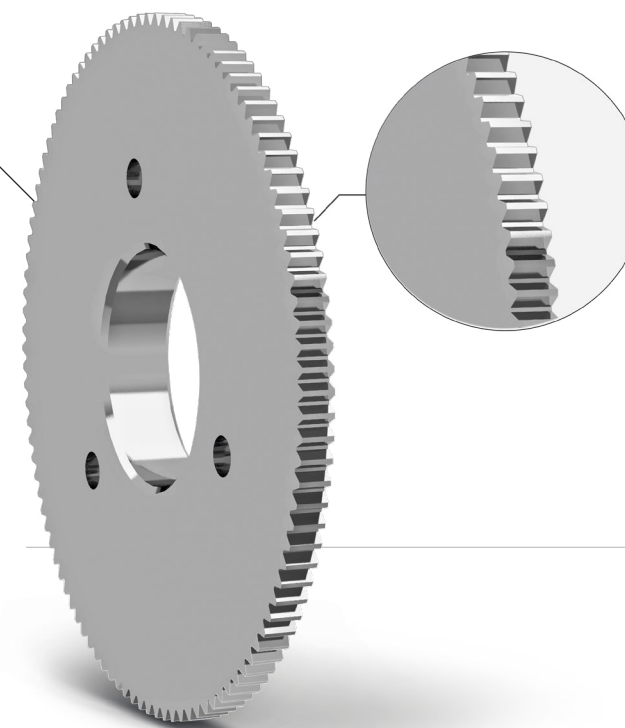
» SPECIAL PULLER WHEEL

Special puller transport wheel to screw on. Suitable for voluminous, coarse-pored material.

Spezial Walzentransport-Rad zum Anschrauben. Geeignet für voluminöses, grobporiges Material.

SPECIAL PULLER WHEEL

PULLER	SURFACE / OBERFLÄCHE		mm	PART NUMBER
	Surface	Code		
	44.0		45	558 4900 24
	44.4			558 4900 25
	44.8			558 4900 26
	43.0			558 4900 27
	42.0			558 4900 28



» PULLER WHEEL

Puller transport wheel to screw on (Metal)

Walzentransport-Rad zum Anschrauben (Metall)

PULLER WHEEL

PULLER	PROFILE / PROFIL		mm	PART NUMBER
	Profile	Code		
	43.0		45	558 4900 22
	43.5			558 4900 23
	44.0			558 4900 09
	44.2			558 4900 14
	44.4			558 4900 15
	44.6			558 4900 17
	44.8			558 4900 18

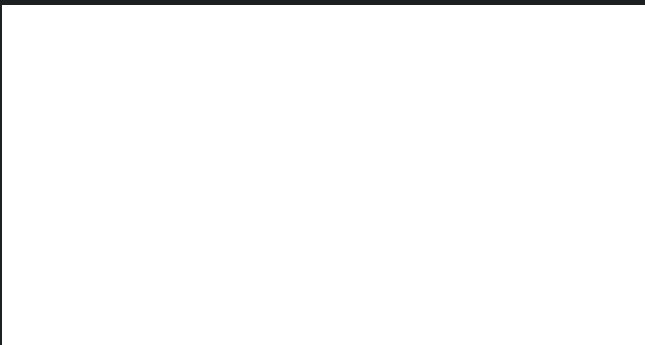
*Surface of the illustration may differ from the original surface
*Oberfläche der Illustration kann von der Original-Oberfläche abweichen

*Surface of the illustration may differ from the original surface
*Oberfläche der Illustration kann von der Original-Oberfläche abweichen

NOTES

NOTIZEN

A series of horizontal dotted lines for writing notes.



VETRON TYPICAL EUROPE GmbH

Clara-Immerwahr-Str. 6
67661 Kaiserslautern / Germany
Phone +49 (0)6301 320 75 - 0
Fax +49 (0)6301 320 75 - 11

E-Mail sales@vetrontypical.com
Web www.vetrontypical.com

